

**Przekładniki napięciowe
izolowane 1-biegunowo**

Earthed voltage transformers 1-pole

12 – 36 kV

GE 12, 24, 36



GE 12



GE 24



GE 36

- instalacja wewnętrzna
- zalane żywicą epoksydową
- do instalacji pomiarowych i zabezpieczeniowych
- Indoor installation
- Epoxy resin encapsulation
- for measurement- and protection equipments



RITZ Instrument Transformers GmbH



Przekładniki napięciowe

izolowane 1-biegunowo

single pole voltage transformers

12 – 36 kV

GE 12, 24, 36

Dane techniczne

klasa izolacji
wysokość instalowania nad poziomem morza
temperatura otoczenia
montaż w dowolnej pozycji
spełniane normy

Technical data

Insulation class
Altitude of installation above sea level
ambient temperature
installation in any position
fulfilled standards
E
max. 1000 m
- 5°C ... + 35°C
DIN VDE 0414; IEC 186

Wykonanie specjalne:

wykonanie dla klimatu tropikalnego
oznaczenie według dopuszczenia
częstotliwość znamionowa
zaczepy wtórne dla różnych napięć
znamionowych pierwotnych i wtórnych
normy innych krajów
przyłączenia wtórne zgodnie z DIN
12600

special designs:

tropicalized design
with mark of approval
rated frequency
secondary taps for several primary
and secondary rated voltages
standards of other countries
secondary terminals acc. to DIN
12600

≡ 20.25/91.10
60 Hz

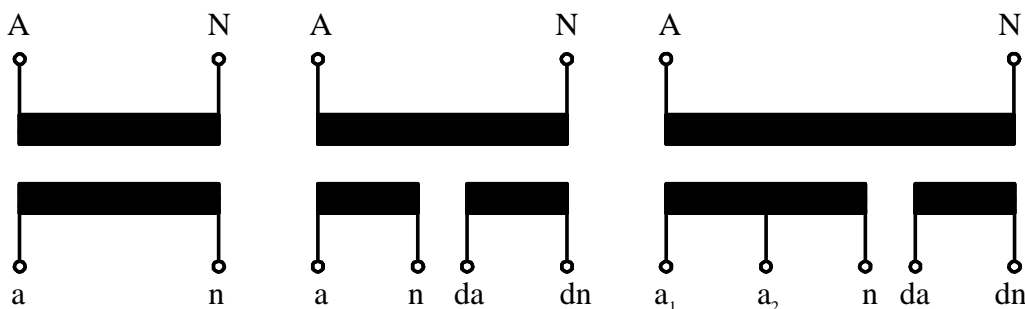
Usługi specjalistyczne:

Zatwierdzenie typu przez
GŁÓWNY URZĄD MIAR
ZT 950/97

special service:

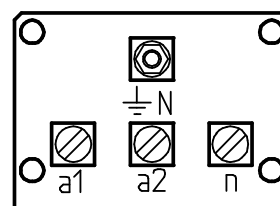
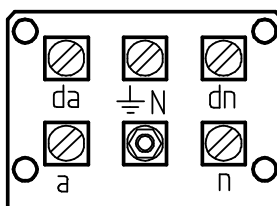
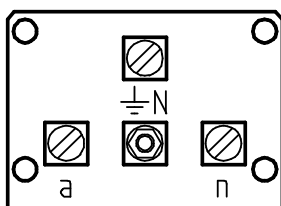
The approval by polish metrological
institut GUM (GŁÓWNY URZĄD MIAR)
ZT 950/97

Oznaczenie zacisków / Terminal designations IEC, DIN VDE



uzwojenie wtórne i uziemienie
zaciski uzwojeń wtórnych M5

Secondary connection and earthing
terminals M5



Przekładniki napięciowe izolowane 1-biegunowo *single pole voltage transformers*

12 – 36 kV

GE 12, 24, 36

Przekładnia znamionowa <i>Nominal transformation ratio</i> [V]	klasa <i>class</i>	Moc znamionowa <i>nominal power</i> [VA]
GE 12 ($U_m = 12$ kV)		
3000,5000 lub / or $\frac{6000}{\sqrt{3}} / \frac{100}{\sqrt{3}}$	0,2	10,15
	0,5	25,30,50,75
	1	100
$\frac{10000}{\sqrt{3}} / \frac{100}{\sqrt{3}}$	0,2	10,15
	0,5	25,30,50,75
	1	100
GE 24 ($U_m = 24$ kV)		
$\frac{15000}{\sqrt{3}} / \frac{100}{\sqrt{3}}$	0,2	10,15
	0,5	25,30,50,75
	1	100
$\frac{20000}{\sqrt{3}} / \frac{100}{\sqrt{3}}$	0,2	10,15
	0,5	25,30,50,75
	1	100

Przekładnia znamionowa <i>nominal transformation ratio</i> [V]	klasa <i>class</i>	Moc znamionowa <i>nominal power</i> [VA]
GE 36 ($U_m = 36$ kV)		
$\frac{25000}{\sqrt{3}} / \frac{100}{\sqrt{3}}$	0,2	10,15
	0,5	25,30,50,75
	1	100
$\frac{30000}{\sqrt{3}} / \frac{100}{\sqrt{3}}$	0,2	10,15
	0,5	25,30,50,60
	1	75, 100
$\frac{35000}{\sqrt{3}} / \frac{100}{\sqrt{3}}$	0,2	10,15
	0,5	25,30,50,75
	1	100

Wymagania odbiegające od w/w danych mogą być uzgodnione z producentem.
In Case of values not specified in the table requirements can be arranged at the manufacturer.

Termiczna moc graniczna ¹⁾ (uzwojenie pomiarowe) <i>thermal limiting output¹⁾ (measuring winding)</i>	Prąd długotrwały znamionowy (uzwojenie ziemnozwarciowe) <i>rated long-time current (winding for earth fault recording)</i>
DIN VDE 0414 [VA]	[VA]
600	100
Próba 8 godz. przy znamionowym współczynniku napięciowym 1,9 U_N <i>for each 8 hours at rated voltage factor of 1,9 U_N</i>	

1) współczynnik dla obciążenia krótkotrwałego /
factor for short time loading:

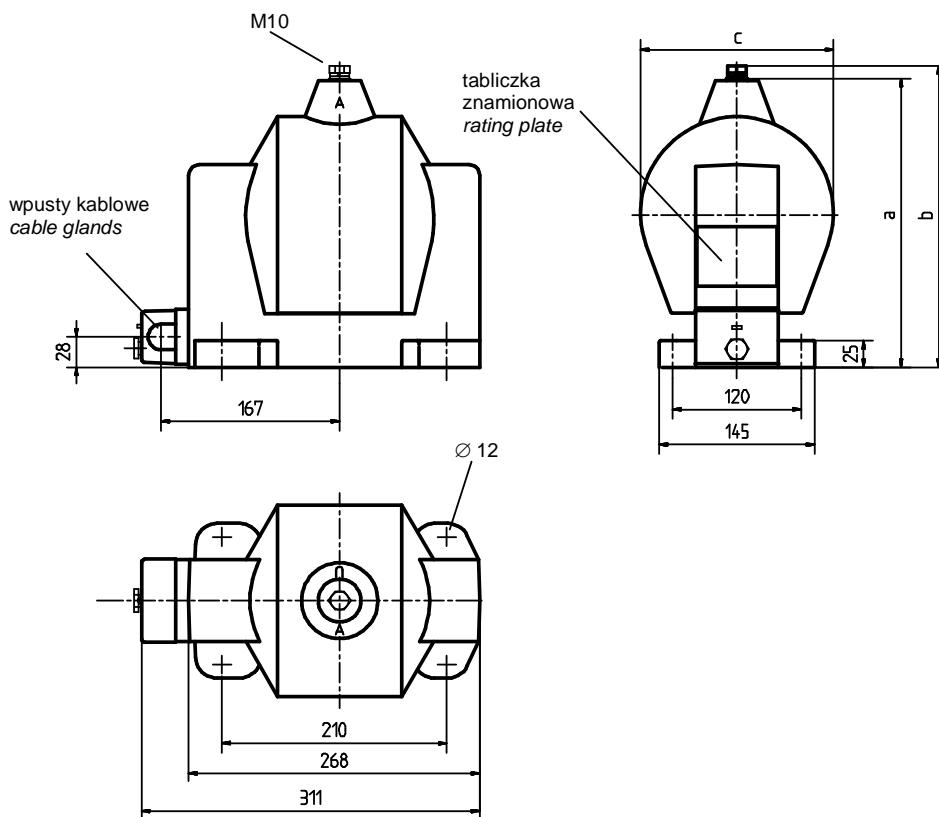
ciągłe / *continuously*
30 min
6 min

1 - krotny / *fold*
1,5 - krotny / *fold*
3 - krotny / *fold*

Przekładniki napięciowe izolowane 1-biegunowo *single pole voltage transformers*

12 – 36 kV

GE 12, 24, 36

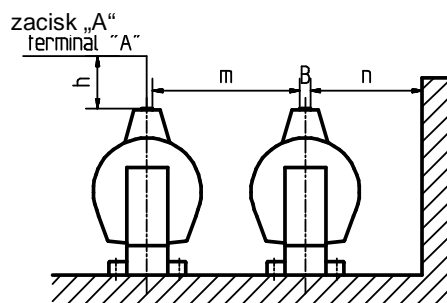


tvp / model	wymiary / dimensions [mm]						masa / weight [kg]
	a	b	c	m	n	h	
GE 12	214	223	145	90	110	-	17
GE 24	272	281	180	200	220	-	20
GE 36	316	327	205	295	315	60	25

Drobne odchylenia od w/w wymiarów są możliwe.
Subject of slight tolerances.

Strefa przyłączeń / terminal zones

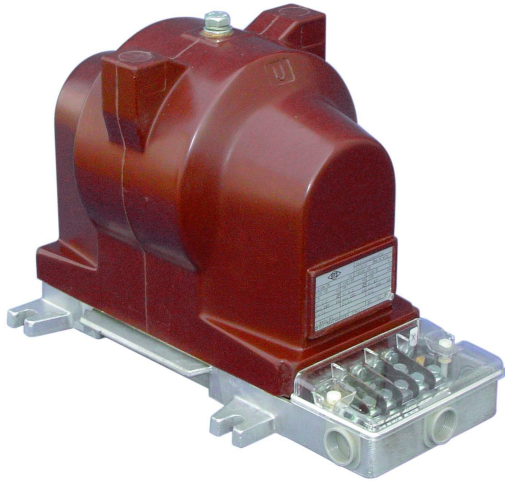
B: szerokość części
pod napięciem
Width of live parts



**Przekładniki napięciowe
izolowane 1-biegunowo**
Earthed voltage transformers 1-pole

12 – 52 kV

GSE 10, 20, 30, 45



GSE 10



GSE 20

- instalacja wewnętrzna
- zalane żywicą epoksydową
- do instalacji pomiarowych i zabezpieczeniowych
- obudowa zaokrąglona
- Indoor installation
- Epoxy resin encapsulation
- for measurement- and protection equipments
- large overall width



RITZ Instrument Transformers GmbH



Przekładniki napięciowe izolowane 1-biegunowo *single pole voltage transformers*

12 – 52 kV
GSE 10, 20, 30, 45

Dane techniczne

klasa izolacji
wysokość ństalowania nad poziomem
morza
temperatura otoczenia
montaż w dowolnej pozycji
spełniane normy

Technical data

Insulation class
Altitude of installation above sea
level
ambient temperature
installation in any position
fulfilled standards
E
max. 1000 m
- 5°C ... + 35°C
DIN VDE 0414; IEC 186

Wykonanie specjalne:

wykonanie dla klimatu tropikalnego
Bezpiecznik uzwojenia pierwotnego
oznaczenie według dopuszczenia
częstotliwość ńznamionowa
zaczepty wtórne dla różnych napięć
znamionowych pierwotnych i
wtórnych
normy innych krajów
przyłączenia wtórne zgodnie z DIN
42600

special designs:

tropicalized design
Primary fuse
with mark of approval
rated frequency
secondary taps for several primary
and secondary rated voltages
≡ 20.25/91.10
60 Hz
standards of other countries
secondar terminals acc. to DIN
42600

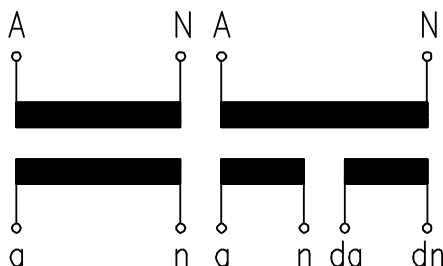
Usługi specjalistyczne:

Zatwierdzenie typu przez
GŁÓWNY URZĄD MIAR
ZT 850/2002

special service:

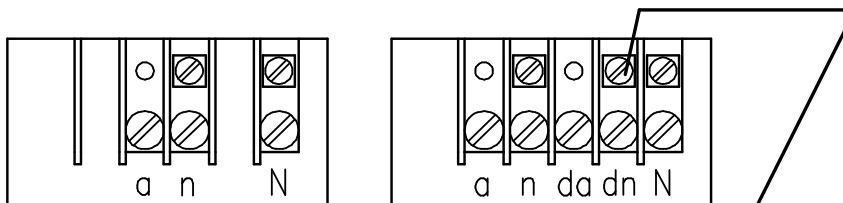
The approval by polish
metrological institut GUM
(GŁÓWNY URZĄD MIAR)
ZT 850/2002

Oznaczenie zacisków / Terminal designations IEC, DIN VDE



uzwojenie wtórne i uziemienie
zaciski uzwojeń wtórnych M5

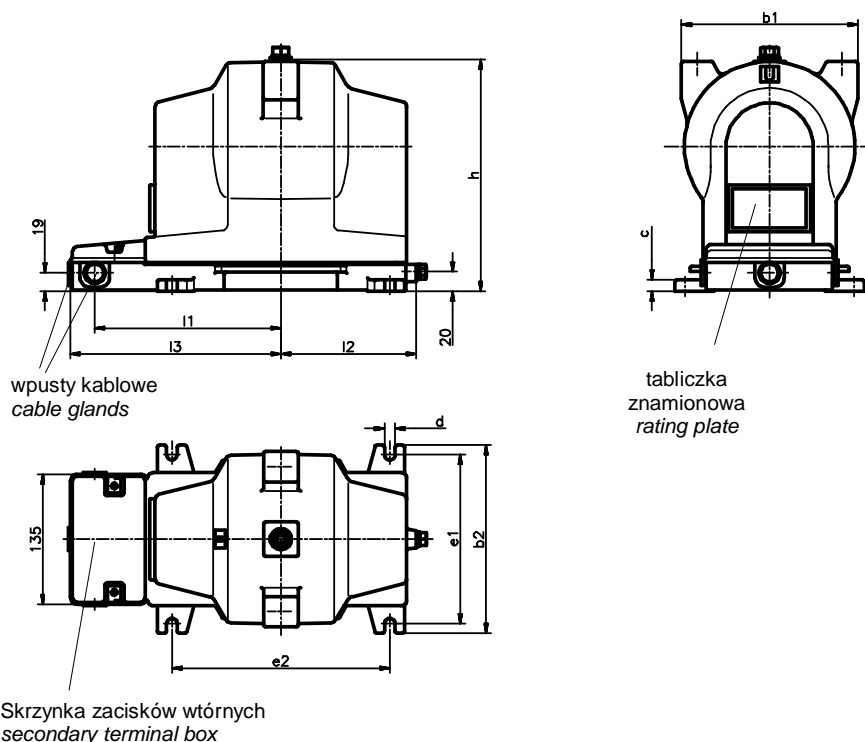
Secondary connection and earthing
terminals M5



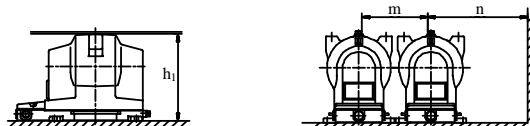
Uziemienia poszczególnych zacisków należy dokonać wkręcając śrubę uziemiającą.
For individual grounding of each terminal, screw in the respective bold on the top of the terminal.

Przekładniki napięciowe izolowane 1-biegunowo *single pole voltage transformers*

12 – 52 kV
GSE 10, 20, 30, 45



Strefa przyłączeń / terminal



Strefy przyłączeń sprawdzone napięciem udarowym i przemiennym
Terminal zones of series N being tested by impulse and a.c. voltage.
With series S: terminal zone x 0,8

tvp	wymiar / dimensions										Strefa przyłączeń			masa
	[mm]													weight
type	b ₁	b ₂	c	d	e ₁	e ₂	h	l ₁	l ₂	l ₃	m	n	h ₁	
GSE 10	182	195	12	11	175	225	240±5	192	140	215	90	120	240	25 kg
GSE 20	206	230	15	14	200	250	300±5	212	155	235	200	220	300	38 kg
GSE 30	230	255	15	14	225	300	330±5	213	175	236	295	315	410	45 kg
GSE 45	-	255	15	14	225	300	590±5	213	175	236				58 kg

Drobne odchylenia od w/w wymiarów są możliwe.
Subject of slight tolerances.

Przekładniki napięciowe izolowane 1-biegunowo single pole voltage transformers

12 – 52 kV

GSE 10, 20, 30, 45

Przekładnia znamionowa <i>nominal transformation ratio</i> [V]	klasa <i>class</i>	Moc znamionowa <i>nominal power</i> [VA]
GSE10 (U_m = 12 kV)		
5000 <i>/ or</i> $\frac{6000}{\sqrt{3}} / \frac{100}{\sqrt{3}}$ $\frac{10000}{\sqrt{3}} / \frac{100}{\sqrt{3}}$	0,2	10, 15, 20, 25, 30
	0,5	30, 60, 75, 90
	1	60, 90, 120, 150, 180, 200, 240
GSE20 (U_m = 24 kV)		
$\frac{15000}{\sqrt{3}} / \frac{100}{\sqrt{3}}$ $\frac{20000}{\sqrt{3}} / \frac{100}{\sqrt{3}}$	0,2	15, 20, 25, 30, 45, 50, 60
	0,5	30, 60, 75, 90, 100
	1	90, 120, 180, 240, 300

Przekładnia znamionowa <i>nominal transformation ratio</i> [V]	klasa <i>class</i>	Moc znamionowa <i>nominal power</i> [VA]
GSE30 (U_m = 36 kV)		
$\frac{25000}{\sqrt{3}} / \frac{100}{\sqrt{3}}$ $\frac{30000}{\sqrt{3}} / \frac{100}{\sqrt{3}}$ $\frac{35000}{\sqrt{3}} / \frac{100}{\sqrt{3}}$	0,2	15, 30, 45, 50, 60
	0,5	30, 60, 90, 120 (150, 180)
	1	90, 120, 180, 240, 300
GSE45 (U_m = 52 kV)		
$\frac{35000}{\sqrt{3}} / \frac{100}{\sqrt{3}}$	0,2	15, 25, 30, 45
	0,5	30, 60, 90
	1	90, 120, 180, 200, 240
	0,2	15, 25, 30, 45
	0,5	30, 60, 90
	1	90, 120, 180, 200, 240

Wymagania odbiegające od w/w danych mogą być uzgodnione z producentem.

In Case of values not specified in the table requirements can be arranged at the manufacturer.

Model <i>type</i>	Termiczna moc graniczna ¹⁾ (uzwojenie pomiarowe) <i>thermal limiting output¹⁾ (measuring winding)</i> DIN VDE 0414 [VA]	Prąd długotrwały znamionowy (uzwojenie ziemnozwarciowe) <i>rated long-time current (winding for earth fault recording)</i> [VA]
GSE 10	500	100
GSE 20	600	100
GSE 30	800	150
GSE 45	850	150

próba 8 godz. przy znamionowym współczynniku napięciowym 1,9 U_N
for each 8 hours at rated voltage factor of 1,9 U_N

¹⁾współczynnik dla obciążenia krótkotrwałego / *factor for short time loading:*
ciągłe / *continuously*
30 min
6 min

1 - krotny / *fold*
1,5 - krotny / *fold*
3 - krotny / *fold*